

EMMAROL



Przystawki do zbioru kukurydzy na ziarno



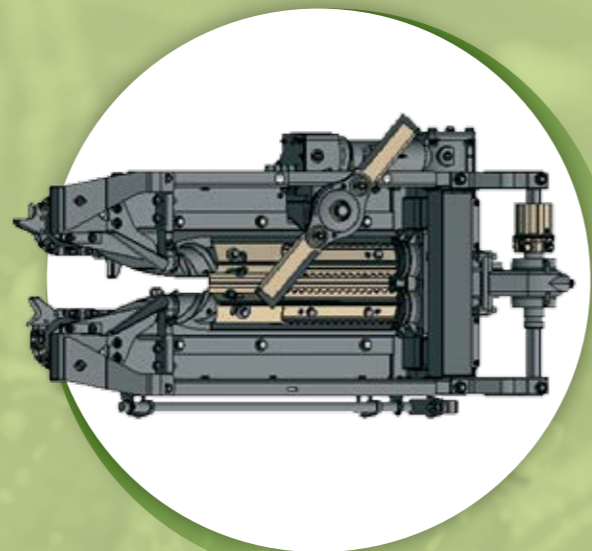
WYSOKA JAKOŚĆ – ROZSĄDNA CENA

Rozdrabniacz 2-nożowy jest standardowym wyposażeniem każdej maszyny. Jego usytuowanie gwarantuje dokładne rozdrobienie łądy.

Wirnik rozdrabniacza wyposażony jest w sprzęgło wolnobieżne, dzięki czemu nie następuje obciążenie rozdrabniacza np. po wyłączeniu maszyny.

Użytkownik ma możliwość wyłączenia rozdrabniacza na każdej sekcji. Sekcje wyposażone są w sprzęgło przeciążeniowe.

Na życzenie klienta montujemy rozdrabniacz 3-nożowy.



Boczne ślimaki nagarniające są wyposażeniem każdej maszyny. Ułatwiają one pracę na polu przy pochylonej i wyległej kukurydzy. Ślimaki napędzane są za pomocą pasków klinowych z bezobsługowym napinaczem. W celu łatwiejszego dostępu do elementów roboczych podczas obsługi maszyny bok przystawki jest podnoszony za pomocą siłownika gazowego.



Noże wciągające z kątownikami pracują sprawnie i wydajnie nawet przy wysokich łądych.

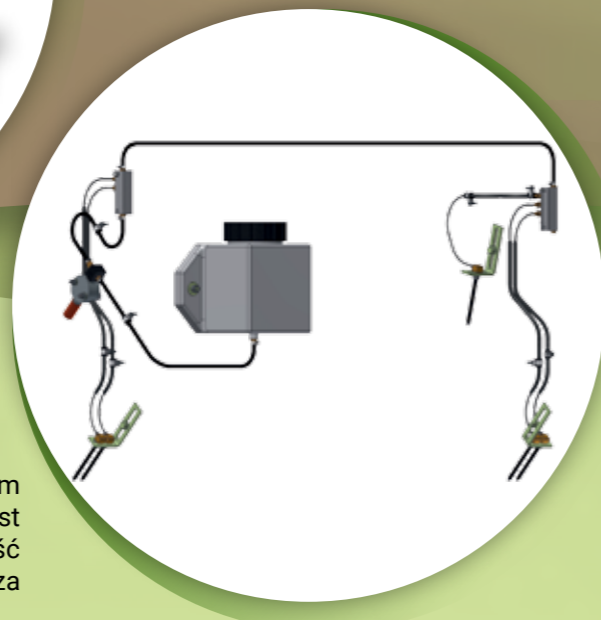
Płyty zrywające, których rozstaw jest sterowany hydraulicznie lub elektrycznie z kabiny kombajnu zapewniają dokładne obrywanie kolb niezależnie od grubości łądy. Wysokiej jakości łańcuchy zabierakowe są wykonane bez złązek.



Napęd przystawki odbywa się z obu stron maszyny. Wałki PTO przekazują obroty na przekładnię łańcuchową wyposażoną w bezobsługowy napinacz. Swobodny dostęp do kół łańcuchowych umożliwia łatwą zmianę obrotów wg życzenia klienta. Górne koło łańcuchowe zamocowane na przestawianym wsporniku umożliwia dostosowanie napędu do dowolnego kombajnu.



Instalacja centralnego smarowania jest standardowym wyposażeniem przystawki. Olej na łańcuchy napędowe jest podawany za pomocą pompki ssąco-tłoczącej. Wydajność pompki jest regulowana. Efektywne smarowanie to większa trwałość i mniej awarii.



W przystawkach zastosowano **rozdzielacze** wykonane z cienkiej giętej blachy dzięki temu są lekkie a jednocześnie ich kształt zapewnia odpowiednią sztywność i wytrzymałość. Ich profil ustalono tak aby redukować do minimum straty podczas zbioru. Korpus rozdzielaczy jest podnoszony na siłownikach gazowych co umożliwia łatwy dostęp do obsługi jednostki ścinającej.



EMMAROL

Firma EMMAROL powstała 2004 roku. Jesteśmy jedynym polskim producentem przystawek do zbioru kukurydzy na ziarno. Nasze przystawki charakteryzują się nowoczesną konstrukcją oraz wysoką jakością wykonania. Maszyny są produkowane w wersji z ramą sztywną lub składaną hydraulicznie. Produkujemy przystawki 4,5,6,8 rzędowe. Do produkcji używamy nowoczesnych technologii wytwarzania, natomiast dostawcami materiałów takich jak przekładnie, sprzęgła, łańcuchy, łożyska itp. są światowi liderzy w tych dziedzinach.

Zatrudniamy wysoko wykwalifikowaną kadrę pracowników.

Wdrożony przez nas System Zarządzania Jakością ISO 9001:2015 gwarantuje, że produkowane przez nas maszyny spełniają najwyższe standardy jakościowe.

Na przystawki udzielamy 24 miesięcznej gwarancji.

Dane techniczne produkowanych przystawek				
Typ	Masa [kg]	Wymiary teoretyczne [m]		
		Długość	Szerokość	Wysokość
Przystawki z ramą sztywną				
EMH 4	1500-1700	3,2	3,2	1,2
EMH 5	1800-2000		4,0	
EMH 6/S	2250-2400		4,7	
EMH 8/S	2900-3150		6,2	
Przystawki z ramą składaną				
EMH 6	2650-2900	3,2	4,7	1,2
EMH 8	3200-3450		6,2	

*Dane podane w tabeli są orientacyjne zależą od wyposażenia



EMMAROL Sp. z o.o.
ul. Przemysłowa 15
Głobino, 76-200 Słupsk
www.emmarol.pl

Dział sprzedaży
tel: +48 795 463 738
+48 662 232 429
e:mail: wkrasicki@emmarol.pl
biuro@emmarol.pl

Dział serwisu
tel: +48 668 201 462
+48 882 138 202
e:mail: serwis@emmarol.pl